

Технічні характеристики



INPUT: 5A...
100A

OUTPUT: 5A
1A

незаймистий термопластичний матеріал	UL94-V0
робоча частота	50÷60 Гц
базова ізоляційна напруга	0,72 кВ
випробувальна напруга ізоляція	3 кВ x 1' 50 Гц клас E
ступінь захисту	IP 20
тривале перевантаження	100% I _n
струм термічної стійкості для 1с (I _{th})	40 I _n
струм електродинамічної стійкості (I _{dyn})	2,5 x I _{th}
максимальна розсіювана потужність	≤2 Вт
робоча температура	-25 +50 °C
температура зберігання	-40 +80 °C
вироблено відповідно до стандартів	IEC/EN 61869-1 IEC/EN 61869-2
інтегровані вторинні клеми	6 мм ²

Тип

Розміри

Коеф. тр-ції	Артикул					
	VA	Кл.т. 0,2	VA	Кл.т. 0,5S	VA	Кл.т. 0,2S
5/5A	1	TAC005005J05	2.5	TAC005005Y05	1.5	TAC005005S05
10/5A	1	TAC005010J05	2.5	TAC005010Y05	1.5	TAC005010S05
15/5A	1	TAC005015J05	2.5	TAC005015Y05	1.5	TAC005015S05
20/5A	1	TAC005020J05	2.5	TAC005020Y05	1.5	TAC005020S05
25/5A	1	TAC005025J05	2.5	TAC005025Y05	1.5	TAC005025S05
30/5A	1	TAC005030J05	2.5	TAC005030Y05	1.5	TAC005030S05
40/5A	1	TAC005040J05	2.5	TAC005040Y05	1.5	TAC005040S05
50/5A	1	TAC005050J05	2.5	TAC005050Y05	1.5	TAC005050S05
60/5A	1	TAC005060J05	2.5	TAC005060Y05	1.5	TAC005060S05
80/5A	1	TAC005080J05	2.5	TAC005080Y05	1.5	TAC005080S05
100/5A	1	TAC005100J05	2.5	TAC005100Y05	1.5	TAC005100S05

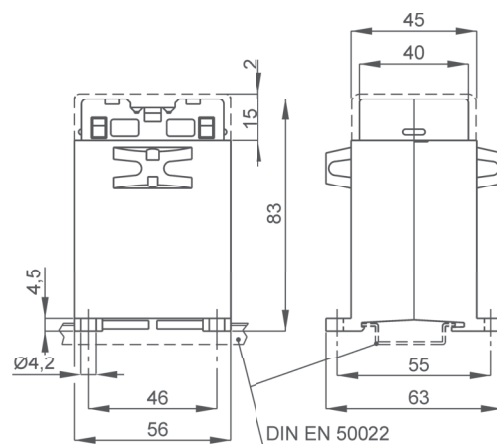
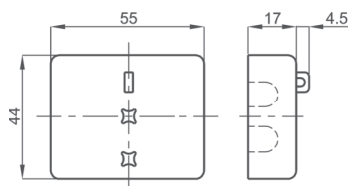
Також доступні трансформатори струму на вторинний струм 1А. Навантаження такі ж, як і у трансформаторів струму на 5 А. Коди замовлення такі ж, як і в наведеній вище таблиці, але остання цифра повинна бути 1 замість 5.

Приклад
TA.....05 (вторинний 5А) TA.....01 (вторинний 1А)

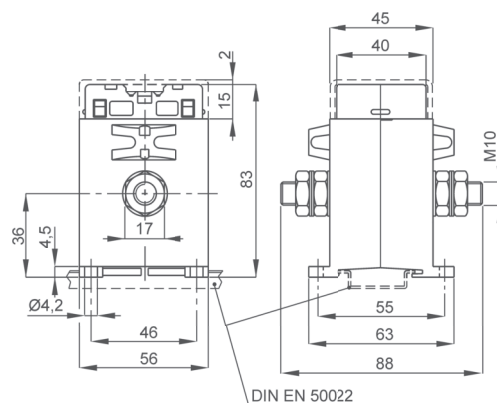
Примітка

опції

Герметична кришка для клем



1-25 А кг 0,30 ...0,35



30-100 А кг 0,30 ...0,35



Маркування первинних і вторинних з'єднань

